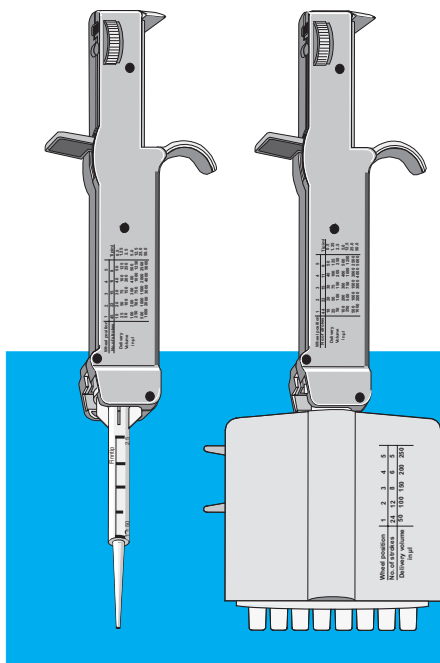


Finnpipette[®] Stepper

Instructions for Use
Bedienungsanleitung
Guide d'utilisation
Instrucciones de uso

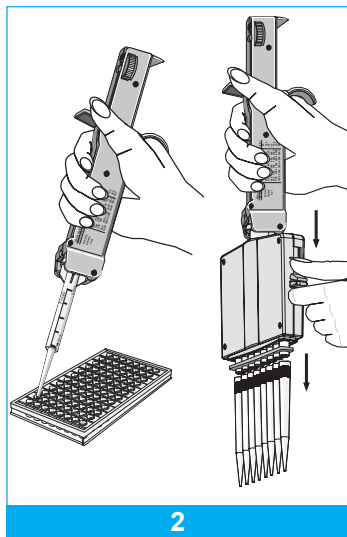
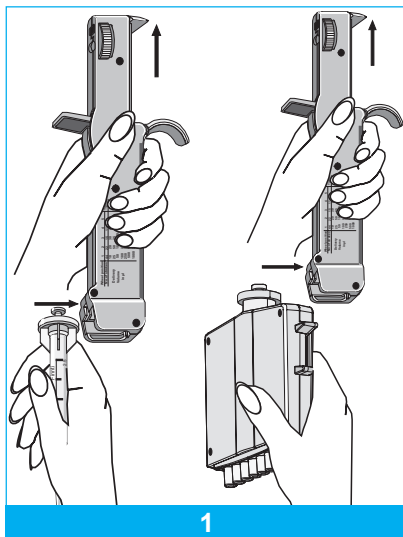


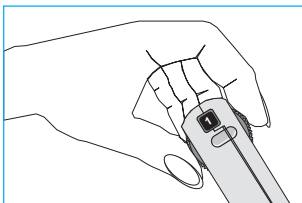
Thermo
SCIENTIFIC

Thermo Fisher Scientific Oy
Ratastie 2, P.O.Box 100,
FI-01621 Vantaa, Finland
info.pipettes@thermofisher.com
www.thermo.com/finnpipette

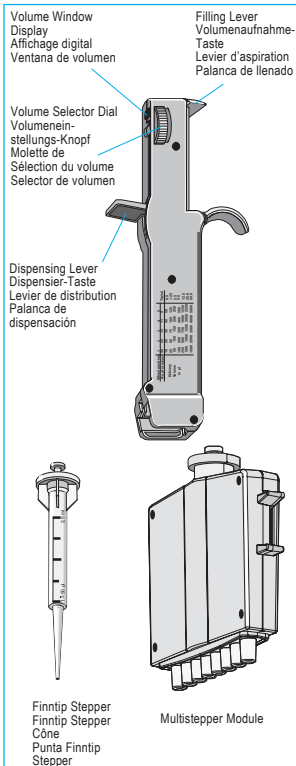
	Tip no. Tip Nr. Cône n° Punta n°	Pick up Volume ml Aufnahme-Volumen ml Volume prélevé ml Volumen de aspiracion ml	Delivery volume µl Dispensier-Volumen µl Volume distribué µl Volumen de dispensacion µl				
	1	0.5	10	20	30	40	50
	2	1.25	25	50	75	100	125
	3	2.5	50	100	150	200	250
	4	5.0	100	200	300	400	500
	5	12.5	250	500	750	1000	1250
	6	25	500	1000	1500	2000	2500
	7	50	1000	2000	3000	4000	5000
8-ch	1250	50	100	150	200	250	
Number of Strokes Anzahl Dispensierschritte Nombre de distributions N° de dispensaciones		1-ch	44	22	15	11	9
		8-ch	24	12	8	6	5
Wheel Position Volumeneinstellung Nr. Position de la molette de sélection Posicion N°			1	2	3	4	5

TABLE 1, TABELLE 1, TABLEAU 1, TABLA 1





3



4

CONTENTS

ENGLISH

DESCRIPTION	4
ADJUSTING THE DELIVERY VOLUME	4
MULTISTEPPEP MODULE	5
STORAGE	6
SERVICE	7
SPECIFICATIONS	7
PACKAGE	8
MULTISTEPPEP MODULE SPARE PARTS	23

INHALT

DEUTSCH

BESCHREIBUNG	9
EINSTELLUNG DES DISPENSIERVOLUMENS	9
MULTISTEPPEP MODUL	10
LAGERUNG	12
SERVICE	12
TECHNISCHE DATEN	13
VERPACKUNG	13
MULTISTEPPEP MODUL ERSATZTEILE	23

SOMMAIRE

FRANÇAIS

DESCRIPTION	14
SELECTION DU VOLUME A DISTRIBUER	14
MODULE MULTISTEPPEP	15
RANGEMENT	17
ENTRETIEN	17
SPECIFICATIONS	18
CONDITONNEMENT	18
MODULE MULTISTEPPEP PIECES DETACHEES	23

CONTENIDO

ESPAÑOL

DESCRIPCION	19
AJUSTE DEL VOLUMEN DE DISPENSACION	19
MODULO MULTISTEPPEP	20
ALMACENAMIENTO	21
SERVICIO	22
ESPECIFICACIONES	22
PRESENTACION	22
MODULO MULTISTEPPEP PIEZAS DE RECAMBIO	23

DESCRIPTION

The Finnipipette Stepper is an adjustable dispenser for rapid, one-handed repetitive dispensing.

This convenient repeater pipette dispenses up to 44 times in succession. Five delivery volumes are possible with each syringe size, for a volume range covering 10 μl to 5000 μl . The Finnipipette Stepper consists of a handle and seven different tips.

The handle has three user-operated features:

- Dispensing lever
- Filling lever
- Volume selector dial.

It also has a volume selection window and an opening for the tips.

FINNTIP STEPPER

Table 1 lists the loading capacity and delivery volumes for each of the seven Finntip Stepper models. Delivery volumes are given for each position of the selector dial.

The complete tip, with a piston inside a cylinder unit, is ready to attach to the handle.

A special adapter must be used to attach tips 6 and 7. Insert the tips into the adapter, and turn to lock in place.

For your convenience, presterilized Finntip Steppers are also available.

ATTACHING THE TIP

1. Remove the appropriate tip from the box.
2. Make sure the filling lever is in the up position.
3. Insert the tip into the handle as shown in (Fig. 1)

Make sure that the cylinder flange and piston rod flange both slide into the appropriate grooves in the handle. Press the tip into the handle as far as it will go.

To detach the tip:

Make sure that the filling lever is in the up position. Pull the tip out of the handle.

ADJUSTING THE DELIVERY VOLUME

To obtain the desired delivery volume, select the appropriate Steptip and adjust the length of the piston stroke by turning the volume selector dial.

Example: For a delivery volume of 250 μl : **According to Table 1**, this volume can be delivered with either tip 3 (9 strokes) or tip 5 (44 strokes).

In this case, select tip 5 and insert it into the handle. Turn the volume selector dial to position 1 (250 μl) as shown in Fig. 2. Dispense with 44 strokes, as indicated in **Table 1**.

FILLING AND PRIMING THE TIP

1. The filling lever should be in the up position.

2. Dip the tip into the liquid and depress the filling lever steadily to the down position. Raise the filling lever completely and depress it again, repeating this procedure until no more air bubbles come out of the tip. Keep the tip below the liquid surface at all times.
3. The tip should now be filled. A small air bubble will remain under the plunger. This does not affect accuracy when the plunger approaches the bottom of the cylinder because dispensing stops.
4. Once the tip has been properly filled and primed, there is no need to repeat this procedure when refilling.

DISPENSING

1. For maximum hand comfort, hold the Finnpiette Stepper lightly in your hand.
2. Fill the tip according to the instructions.
After filling the tip, the liquid delivered with the first stroke must be discarded.
3. Start dispensing by depressing the dispensing lever to the down position. Depress once for each dispensing stroke. Do not let the lever snap back.

CARE OF THE FINNPIETTE STEPPER

Make sure your Finnpiette Stepper is properly stored when not in use. The outside surfaces should be checked for dust and dirt every day.

Do not allow liquids to enter the Finnpiette Stepper's dispensing mechanism.

MULTISTEPPER MODULE

INTRODUCTION

The Multistepper module is an 8-channel cylinder unit for use with the Finnpiette Stepper. This module has eight individual channels, each calibrated to simultaneously deliver the same amount of liquid. The 9 mm channel spacing is suitable for 96 well microplates.

With a single loading of the Finnpiette Stepper, the Multistepper module can deliver $24 \times 50 \mu\text{l} = 192$ wells, $12 \times 100 \mu\text{l} = 96$ wells, $8 \times 150 \mu\text{l} = 64$ wells, $6 \times 200 \mu\text{l} = 48$ wells or $5 \times 250 \mu\text{l} = 40$ wells.

REAGENT

Pour the reagent into a clean reagent reservoir for easy loading.

ADJUSTING THE DELIVERY VOLUME

The volume selection table on the Multistepper module housing (Fig.1) describes how to obtain the desired delivery volume.

The volume selector dial provides a choice of five volume settings. Read vertically 1, 2, 3, 4 and 5.

Note that the maximum number of strokes for the Multistep module is not the same as for the single channel tips since the total stroke length is about 40% shorter. Therefore, the number of strokes is as follows : 24, 12, 8, 6 and 5.

Please note that the first stroke is not included in the total number of strokes. Select the volume by turning the volume selector dial (Fig. 1).

ATTACHING THE MODULE

The piston of the module should be in the lowest position before inserting the module to the handle. The filling lever should be in the upmost position.

NOTE:

If Multistep module is not in continuous use the dispensing or filling lever must be pressed harder at first, because the grease in piston may be sticky. If Multistep module is stored for long periods, the pistons may jam. When that happens and pistons are about 1 mm out of the tip cones, press the tip cones firmly against an even surface, in other case press the filling lever until piston are released.

TIPS

Attach eight tips firmly to the tip cone assembly. Insert the tips into the reagent.

Gently press the loading lever down. This fills the tips with reagent. All the tips should contain the same amount of reagent. This can be checked visually.

Withdraw the tips from the reagent, touching the edge of the reagent reservoir to remove excess liquid.

WARNING:

If the loading lever is pressed down too quickly, the liquid entering the tips may foam and enter the pipette. If this does happen, it will cause a loss of accuracy and possibly corrosion, contamination and malfunction.

DISPENSING

Dispense the first stroke back into the reagent reservoir in order to prime the tips properly. Align the tips with the first column of wells.

Press the dispensing lever down. This operation dispenses the pre-selected volume of reagent (either 50, 100, 150, 200 or 250 μ l).

Let the dispensing lever return to its original position.

Raise and gently tap the tips against the walls of the wells to remove any remaining drops from the tips.

Proceed to the next column of wells and repeat the dispensing procedure.

To avoid carry-over, tips should be changed before loading and dispensing a new reagent. Use the tip ejector (Fig. 3) to remove the tips.

QUICK UNLOADING OF THE TIPS

To quickly empty tips filled with reagent, raise the loading lever.

PARTIAL TIP FILLING

When necessary, the tips can be partially filled by depressing the loading lever part of the way down.

STORAGE

The Multistep module should be stored with the filling lever in the upmost position. This is essential to ensure proper function of the pipette.

However, if MULTISTEPPER MODULE is stored for long periods, the pistons may jam. When that happens and pistons are about 1 mm out of the tip cones, press the tip cones firmly against an even surface, in other case press the filling lever until piston are released. (Fig. 4).

SERVICE

The Multistep module requires a limited amount of maintenance and service. If used daily, clean the cylinders and O-ring base with a napless cloth once or twice a year. Similarly the O-rings and pistons should be lightly greased with the lubricant grease provided with the pipette.

There is no need to adjust the module.

In the case of malfunction, please return the Multistep module to the nearest Thermo Fisher Scientific subsidiary or authorized agent.

If harmful substances have been handled with the Multistep, please clean the module thoroughly before shipping it for service.

SPECIFICATIONS

Weight	162 g
Spacing	9 mm
Channels	8
Volume Uptake	1250 μ l/channel (maximum)
Volume Delivery	24x50 μ l/channel
	12x100 μ l/channel
	8 x150 μ l/channel
	6x200 μ l/channel
	5x250 μ l/channel

Accuracy	50 μl : ± 10 %
	100 μl : $\pm 6,25$ %
	150 μl : $\pm 4,5$ %
	200 μl : $\pm 3,25$ %
	250 μl : $\pm 2,5$ %
Precision	50 μl : ± 10 %
	100 μl : $\pm 6,25$ %
	150 μl : $\pm 4,5$ %
	200 μl : $\pm 3,25$ %
	250 μl : $\pm 2,5$ %

Specifications are subject to change without notice as part of Thermo Fisher Scientific continuous program of product improvement. The pipette is calibrated at the factory and cannot be recalibrated.

MATERIALS

The Finnpiquette Stepper is made of mechanically durable and chemically resistant materials.

PACKAGING

The Multistepper is shipped in a specially designed carton package. The package contains the following items:

- Finnpiquette Stepper
- Tube of grease
- Sample tips
- Instruction manual
- Multistepper module

BESCHREIBUNG

Die FinnpiPETTE Stepper ist ein einstellbarer Dispenser für schnelle, einhändige Serienpipettierungen.

Bis zu 44 Dispensierschritte können in Folge durchgeführt werden. Fünf verschiedene Abgabevolumina lassen sich bei jeder der sieben verschiedenen Tips einstellen. Damit wird ein Volumenbereich von 10 µl bis 5000 µl pro Schritt abgedeckt.

Der Handgriff des Steppers hat drei Bedienungselemente:

- Abgabehebel
- Flüssigkeitsaufnahmehebel
- Einstellrad für abzugebendes Volumen

Zusätzlich ist eine Anzeige für das eingestellte Volumen und die Aufnahme für die Tips vorhanden.

FINNTIP STEPPER

Tabelle 1 zeigt das Aufnahme- und Abgabevolumen für jeden der sieben Finntips. Die Abgabevolumina werden durch die Stellung des Einstellrades definiert. Der komplette Finntip Stepper, mit integriertem Kolben, wird problemlos vom Handgriff aufgenommen. Ein spezieller Adapter ist nur zur Aufnahme der Tips Nr. 6 und Nr. 7 notwendig. Der Adapter wird über einen Bajonettverschluß am Tip befestigt.

Um Ihnen die Arbeit zu erleichtern, sind die Finntip Stepper auch in steriler Version erhältlich.

AUFNAHME DER TIPS

1. Nehmen Sie den Tip aus der Schachtel.
2. Schieben Sie den Aufnahmehebel in die oberste Position.
3. Fügen Sie den Tip in den Handgriff ein, wie es in Abb. 1 gezeigt wird.

Achten Sie darauf, daß die Flansche des Tipzylinders und -kolbens in die entsprechenden Aufnahmen kommen. Drücken Sie den Tip so weit wie möglich in den Handgriff hinein.

Entfernen des Tips:

Befindet sich der Aufnahmehebel wieder in der obersten Position, kann der Tip wieder seitlich aus dem Handgriff gezogen werden.

EINSTELLEN DES DISPENSIERVOLUMENS

Die Einstellung des gewünschten Dispensiervolumens erfolgt durch die Wahl des geeigneten Tips und die Position des Einstellrades.

Beispiel: Das gewünschte Dispensiervolumen beträgt 250 µl.

Laut Tabelle 1 kann sowohl mit Tip Nr. 3 (9 Dispensierschritte) als auch mit Tip Nr. 5 (44 Dispensierschritte) gearbeitet werden. In diesem Falle empfiehlt sich die Verwendung des Tips Nr. 5, wobei hier das Einstellrad auf die Position 1 (250 µl) gestellt werden muß (s. Abb. 2).

EXAKTES BEFÜLLEN DES TIPS

1. Der Aufnahmehebel muß sich in der obersten Position befinden.
2. Der Tip wird in die Flüssigkeit gehalten, dann wird der Aufnahmehebel mit konstanter Geschwindigkeit nach unten gedrückt. Während des gesamten Aufnahmeverganges muß die Spitze in der Flüssigkeit verweilen.
3. Sollte sich eine kleine Gasblase unterhalb des Kolbens bilden, so beeinflusst sie nicht die Genauigkeit der Ergebnisse.
4. Die Spitzen können mehrfach wiederbefüllt werden.

DISPENSIEREN

1. Für einen maximalen Bedienkomfort wird die Finnpipette Stepper leicht in der Hand gehalten.
2. Der Tip wird gemäß der zuvor beschriebenen Anweisungen befüllt, danach wird das erste Dispensiervolumen verworfen.
3. Ein korrekte Abgabe des gewünschten Dispensiervolumens erfolgt durch gleichmäßiges und vollständiges Hinabdrücken des Abgabehebels. Auch die Zurückführung des Abgabehebels in die Ausgangsposition soll konstant und gleichmäßig erfolgen.

AUFBEWAHRUNG DER FINNPIPETTE STEPPER

Eine sachgemäße Aufbewahrung der Finnpipette Stepper soll in jedem Fall gewährleistet sein. Eine tägliche Überprüfung des Steppers auf äußerliche Verunreinigungen ist anzuraten. In den Stepper dürfen keine Flüssigkeiten eindringen.

MULTISTEPPER MODUL

EINFÜHRUNG

Das Multistepper Modul ist eine 8-Kanal-Einheit, die in Verbindung mit der Finnpipette Stepper benutzt wird.

Dieses Modul besitzt 8 getrennte, einzeln kalibrierte Kanäle, die simultan bedient werden und deshalb jeweils die gleiche Menge Flüssigkeit pro Schritt abgeben. Der Abstand der Kanäle entspricht dem der Wells auf einer 96-Loch-Microplate.

Mit einer einzigen Füllung des Multistepper Moduls können Sie $24 \times 50 \mu\text{l} = 192$ Wells, $12 \times 100 \mu\text{l} = 96$ Wells, $8 \times 150 \mu\text{l} = 64$ Wells, $6 \times 200 \mu\text{l} = 48$ Wells oder $5 \times 250 \mu\text{l} = 40$ Wells füllen.

REAGENZAUFNAHME

Geben Sie das aufzunehmende Reagenz in ein sauberes Reagenzreservoir, um die Befüllung des Moduls zu erleichtern.

EINSTELLUNG DES DISPENSIERVOLUMENS

Die Tabelle auf dem Gehäuse des Multistepper Moduls beschreibt, wie man das gewünschte Abgabevolumen erhält (Abb. 1).

Das Einstellrad gibt Ihnen die Wahl zwischen 5 verschiedenen Abgabevolumina. Lesen Sie von oben nach unten, die Positionen 1 bis 5.

Bitte beachten Sie, daß die maximale Anzahl der Schritte beim Multistepper Modul bauartbedingt kleiner ist als die beim Einkanal Stepper. Die Schrittzahlen sind 24, 12, 8, 6 und 5. (Der erste zu verwerfende Schritt ist hier ebenfalls nicht mitgerechnet.)

Wählen sie das gewünschte Abgabevolumen durch die Stellung des Einstellrades (Abb. 2).

AUFNAHME DES MULTISTEPER MODULS

Die Kolben des Multistepper Moduls müssen sich bei der Aufnahme des Moduls in den Handgriff in der untersten Position befinden. Der Aufnahmehebel des Handgriffs hingegen in der obersten Position (Abb. 2). Das Modul wird, genau so wie die Finntip Stepper, seitlich in den Handgriff geschoben.

ACHTUNG!

Ist das Multistepper Modul nicht in ständigem Gebrauch, kann die erste Bewegung des Aufnahmehebels oder des Abgabehebels schwergängiger sein als üblich, weil das Fett an den Kolben-Dichtringen den Widerstand erhöhen kann.

Aus dem gleichen Grund sollten sie die Kolben eines separat aufbewahrten Moduls ein- oder zweimal auf und ab bewegen, um das Modul für den Gebrauch leichtgängiger zu machen.

TIPS

Befestigen Sie acht Multistepper Tips an die acht Spitzenkoni des Moduls. Tauchen Sie die Tips in die aufzunehmende Flüssigkeit. Bewegen Sie den Aufnahmehebel gleichmäßig nach unten. Dadurch werden die Tips gefüllt. Als einfache optische Überprüfung stellen Sie fest, ob die Menisken in den acht Tips die gleiche Höhe haben.

Nehmen Sie die Tips aus dem Reagenz heraus und streifen sie die Tips an der Gefäßwand ab, um überschüssige Flüssigkeit von der Außenseite der Tips zu entfernen.

ACHTUNG!

Wenn der Aufnahmehebel zu schnell nach unten gedrückt wird, kann es zu Schaumbildung in den Tips kommen oder die Flüssigkeit kann in das Modul eindringen. Das kann zu einem Verlust der Genauigkeit und Präzision führen, das Modul könnte rosten, kontaminieren und Funktionsfehler aufweisen.

DISPENSIEREN

Verwerfen sie den ersten Dispensierschritt. Berühren Sie mit den Spitzen die Wände der Zielgefäße. Drücken Sie dann den Abgabehebel hinunter. Dieser Schritt führt zur Abgabe des voreingestellten Volumens (50, 100, 150, 200 oder 250 µl).

Lassen Sie nun den Abgabehebel in die Ausgangsposition zurückgleiten. Streifen Sie die Spitzen an den Wänden der Zielgefäße ab, um eventuell an den Spitzen haftende Tropfen zu entfernen. Wiederholen Sie diese Schritte in den folgenden Zielgefäßen.

Um Verschleppungen zu vermeiden, sollten die Tips vor der Aufnahme einer anderen Flüssigkeit gewechselt werden. Benutzen Sie zur Entfernung der Tips den Spitzenabwerfer (Abb. 3).

SCHNELLES VERWERFEN DES INHALTES DER TIPS

Um den gesamten Inhalt der Tips schnell zu entfernen, drücken Sie den Aufnahmehebel einfach nach oben.

TEILFÜLLUNGEN

Um die Tips nur teilweise zu füllen, kann der Aufnahmehebel auch nur teilweise hinuntergedrückt werden.

LAGERUNG

Der Aufnahmehebel des Multisteppler sollte bei Lagerung in der untersten Position sein. Das ist notwendig, um eine korrekte Funktion der Pipette zu gewährleisten.

SERVICE

Das Multisteppler Modul benötigt etwas Wartung und Service. Bei täglichem Gebrauch sollten die Zylinder, Kolben und O-Ringe mit einem flusenfreien Tuch gereinigt und erneut leicht eingefettet werden. Benutzen Sie ausschließlich das mitgelieferte Fett.

Das Modul muß nicht nachjustiert werden.

Im Fall von Fehlfunktionen senden Sie das Modul bitte zum nächsten Thermo Fisher Scientific Händler oder Thermo Fisher Scientific Niederlassung.

Befreien Sie die einzusendende Pipette zuvor von Kontaminationen jeglicher Art und bescheinigen Sie das dem Service formlos.

TECHNISCHE DATEN

Gewicht:	162 g
Kanalabstand:	9 mm
Kanalzahl:	8
Volumenaufnahme:	1250 μl /Kanal (maximal)
Volumenabgabe:	24 x 50 μl / Kanal 12 x 100 μl / Kanal 8 x 150 μl / Kanal 6 x 200 μl / Kanal 5 x 250 μl / Kanal
Genauigkeit:	50 μl : ± 10 % 100 μl : $\pm 6,25$ % 150 μl : $\pm 4,5$ % 200 μl : $\pm 3,25$ % 250 μl : $\pm 2,5$ %
Präzision:	50 μl : ± 10 % 100 μl : $\pm 6,25$ % 150 μl : $\pm 4,5$ % 200 μl : $\pm 3,25$ % 250 μl : $\pm 2,5$ %

Die technischen Spezifikationen können sich im Rahmen der Produkt-Weiterentwicklung verändern. Die Pipette wurde im Werk kalibriert und kann nicht durch den Anwender rekali­briert werden.

MATERIALIEN:

Die Finn­pipette Multistep­per ist aus mechanisch beanspruchbaren und chemisch resis­ten­ten Materialien hergestellt.

VERPACKUNG

Der Multistep­per wird in einer spe­zi­ellen Polystyrol-Packung ver­san­det. Die Packung ent­hält:

- Finn­pipette Stepper
- Tube Fett
- Mustertips
- Gebrauchs­an­wei­sung
- Multistep­per Modul

DESCRIPTION

La Finnipette Stepper est une pipette à répétition permettant la distribution rapide et précise de réactifs. Cinq volumes sont distribuables avec chaque cône offrant un choix parmi 35 volumes pour une gamme allant de 10 µl à 5000 µl. Elle permet d'effectuer jusqu'à 44 distribution avec un seul remplissage.

La Finnipette Stepper comprend un corps principal muni de :

- un levier de distribution
- un levier de chargement
- une molette de sélection du volume

SERINGUES FINNTIP STEPPER

La liste des volumes pouvant être distribués ainsi que la capacité de chaque seringue sont indiqués dans le tableau 1.

Le volume distribué est donné en fonction de la position de la molette de sélection et du Finntip Stepper choisi. Les Finntips Stepper sont constitués d'un piston et d'un cylindre pré-assemblés facilitant ainsi la mise en place sur la poignée.

Un adaptateur spécial doit être utilisé pour les Finntips Stepper 25 et 50 ml; dans ce cas, insérer le Finntip Stepper en le tournant d'un quart de tour dans l'adaptateur, assurez vous que le levier est en position haute puis glisser l'adaptateur muni de la seringue dans le corps principal.

Les seringues Finntips Stepper sont aussi commercialisés en version stérile sous emballage individuel.

MISE EN PLACE D'UNE SERINGUE

1. Sélectionner la seringue en fonction du volume que vous souhaitez distribuer
2. S'assurer que le levier de chargement est en position haute (en butée)
3. Insérer la seringue dans le corps principal (voir figure 1)

Vérifier que la collerette de la seringue et du piston coulissent parfaitement dans la glissière du corps principal.

Pour enlever le cône, mettre le levier en position haute et tirer la seringue vers soi.

SELECTION DU VOLUME A DISTRIBUER

Choisir la seringue selon le volume à distribuer (voir tableau 1). Tourner la molette de sélection sur le chiffre indiqué au bas du tableau 1, celui-ci s'affiche dans la fenêtre.

Exemple : pour distribuer 250 µl; selon le tableau 1, il est possible de choisir le cône stepper 3 (9 distributions) ou le Finntip Stepper 5 (44 distributions). Dans ce dernier cas, mettre la seringue en place sur le corps principal et positionner la molette de sélection sur le chiffre 1 (Tableau 1). Le volume pourra être distribué 44 fois.

REPLISSAGE (ASPIRATION)

1. Mettre le levier de chargement en position haute (piston en bas)
2. Plonger le cône dans le réservoir contenant le liquide à distribuer. Appuyer sur le levier d'aspiration jusqu'à sa position basse. Remonter complètement le levier et le baisser à nouveau. Répéter cette procédure jusqu'à ce qu'il n'y ait plus d'air ou de bulles qui sortent du cône. Maintenir constamment le cône dans le liquide durant toute cette procédure.
3. Une fois cette procédure terminée, remplir le cône en appuyant sur le levier de chargement. Un peu d'air subsistera dans le haut de la seringue (ceci n'affecte pas la justesse).

DISTRIBUTION

1. Maintenir la pipette en position verticale (NB : De préférence, ne pas utiliser la première distribution. La rejeter.)
2. Commencer la distribution en appuyant sur le levier de distribution jusqu'à sa position basse.
3. Recommencer cette étape pour chaque distribution. Veillez à ne pas relâcher le levier brusquement.

ENTRETIEN DE LA FINNPIPETTE STEPPER

Après chaque utilisation, ranger la pipette dans un endroit propre. Il est recommandé de vérifier la propreté extérieure de la pipette avant chaque utilisation. Utiliser de l'éthanol à 70 % à l'exclusion de tout autre solvant.

Labsystems ou votre distributeur Finnpipette le plus proche assure un service d'entretien des Finnpipettes .

MODULE MULTISTEPER

INTRODUCTION

Il s'agit d'un module s'adaptant sur la Finnpipette Stepper comportant 8 canaux individuels, calibrés simultanément afin de distribuer avec précision le même volume de réactif L'écartement des canaux est de 9mm et correspond à l'espace entre les puits d'un microplaque 96.

Avec un seul remplissage, le module Multistepper peut délivrer :

50 µl : $24 \times 8 = 192$ puits ; 100 µl : $12 \times 8 = 96$ puits ; 150 µl : $8 \times 8 = 64$ puits ;
200 µl : $6 \times 8 = 48$ puits ; 250 µl : $5 \times 8 = 40$ puits

REACTIF

Nous vous conseillons d'utiliser un réservoir à réactif à fond en V pour charger les 8 cônes.

REGLAGE DU VOLUME

Un tableau imprimé sur le module (figure 1) vous permettra de choisir le volume que vous souhaitez distribuer.

Tourner la molette de sélection sur l'une des 5 positions qui vous sont proposées (50 à 250 μ l).

Il convient de noter que le nombre maximum de distribution n'est pas le même qu'avec les seringues Finntip Stepper étant donné que la course des pistons est environ 40 % inférieure. Par conséquent, le nombre de distributions est : 24, 12, 8, 6 et 5.

Veillez noter que la première distribution n'est pas incluse dans le nombre total de distributions (il est préférable de la rejeter comme dans la version monocanal).

LEVIER DE CHARGEMENT

Lorsque la pipette n'est pas utilisée, laisser le levier de de chargement en position basse. Pour remplir les cônes, remonter le levier en position haute et le baisser pour aspirer le réactif.

ATTENTION

Si le module Multistepper n'a pas été utilisé depuis un certain temps, la manipulation initiale du levier de chargement sera plus dure car la graisse des joints O-rings peut être légèrement figée. De la même façon, si le module Multistepper a été rangé séparément, déplacer 1 ou 2 fois de haut en bas la tige interne du module entraînant les pistons avant de le mettre en place dans la Finnpipette Stepper. Vous éviterez ainsi des difficultés pour démarrer l'utilisation de la pipette.

CONES MULTISTEPPER

Mettre en place 8 cônes (appuyer fermement l'embase dans une rangée de 8 cônes Finntip 1500. Plonger les cônes dans le réservoir contenant le réactif à distribuer et pousser le levier à fond vers le bas. Le niveau de réactif doit être aligné dans tous les cônes. Vous pouvez vérifier cette opération par un simple contrôle visuel.

Retirer les cônes du réservoir et déposer le liquide excédentaire en effleurant légèrement l'extrémité des cônes sur le bord du réservoir.

ATTENTION

Si le levier d'aspiration est poussé trop brutalement en position basse, le liquide prélevé dans les cônes peut mousser et pénétrer ainsi dans le corps de la pipette. Cela pourrait à long terme affecter la précision de distribution et entraîner un risque de corrosion, de contamination et de mauvais fonctionnement du module.

DISTRIBUTION

Maintenir la pipette en position verticale. Remplir les cônes selon les instructions ci-dessus. Ne pas tenir compte de la première distribution. La rejeter. Aligner les cônes avec la première rangée de puits.

Appuyer sur le levier de distribution jusqu'à sa position basse. Cette opération permet de distribuer le volume de réactif présélectionné (50, 100, 150, 200 ou 250 µl). Laisser le levier de distribution revenir dans sa position initiale.

Effleurer légèrement les cônes contre les parois des puits afin de faire tomber les gouttes excédentaires.

Répéter l'opération de distribution sur les autres rangées de puits.

Avec un seul chargement du module Multistepper, il est possible de distribuer 24 rangées avec 50 µl/puits, 12 rangées avec 100 µl/puits, huit rangées avec 150 µl/puits, six rangées avec 200 µl/puits ou cinq rangées avec 250 µl/puits.

Il conviendra d'utiliser de nouveaux cônes avant le chargement et la distribution d'un nouveau réactif. Retirer les cônes grâce à l'éjecteur de cônes.

DECHARGEMENT RAPIDE DES CONES

Afin de vider les cônes rapidement, relever le levier de chargement vers le haut.

REPLISSAGE PARTIEL DES CONES

Si cela s'avère nécessaire, les cônes peuvent être remplis partiellement en remontant le levier de chargement sur une partie de la course.

RANGEMENT

Le module Multistepper doit toujours être rangé avec le levier d'aspiration en position basse. Cette précaution essentielle assurera un parfait fonctionnement de la pipette à long terme.

ENTRETIEN

Le module Multistepper requiert un minimum d'entretien. En cas d'utilisation quotidienne, nettoyer les cylindres et les joints O-ring avec un chiffon propre et sec une ou deux fois par an. Les joints O-ring et les pistons doivent être légèrement graissés avec la graisse lubrifiante fournie en accessoire.

Il n'y a pas lieu de recalibrer le module.

En cas de dysfonctionnement, retourner le module Multistepper à votre Distributeur Finnpiette Thermo Fisher Scientific qui assure un service d'entretien des Finnpiettes. Veuillez décontaminer votre module avant de nous l'adresser au cas où des substances toxiques auraient été utilisées.

SPECIFICATIONS

Poids	162 g
Espace entre les canaux	9 mm
Nombre de canaux	8
Chargement maximum	1250 µl/canal maximum
Distribution	24 X 50 µl/canal 12 x 100 µl/canal 8 x 150 µl/canal 6 x 200 µl/canal 5 x 250 µl/canal
Justesse	50 µl : ±10 % 100 µl : ±6,25 % 150 µl : ±4,5 % 200 µl : ±3,25 % 250 µl : ±2,5 %
Repetabilite	50 µl : ±10 % 100 µl : ±6,25 % 150 µl : ±4,5 % 200 µl : ±3,25 % 250 µl : ±2,5 %

Dans un souci d'amélioration constante de ses produits, Thermo Fisher Scientific se réserve le droit de procéder à quelques modifications sans annonce préalable. La pipette est calibrée en usine et ne peut pas être recalibrée par l'utilisateur.

MATERIAUX

La Finnpiquette Stepper est fabriquée avec des matériaux à haute résistance chimique et mécanique.

CONDITONNEMENT

La Finnpiquette Multistepper est livrée dans un coffret en carton recyclable tout particulièrement adapté contenant :

- Finnpiquette Stepper
- Tube de graisse spécifique
- Echantillons de cônes
- Mode d'emploi
- Module Multistepper

DESCRIPCION

La Finnpiquette Stepper permite hacer dispensaciones repetidas de forma rápida y con una sola mano.

Con la pipeta se puede dispensar hasta 44 veces un mismo volumen sin necesidad de recarga.

La Finnpiquette Stepper se compone de un mango y una punta tipo jeringa de la que hay siete tamaños. Con cada punta se pueden dispensar cinco volúmenes diferentes. El rango de volumen dispensable va de 10µl a 5000µl.

El mango se maneja con sólo tres mandos:

- Palanca de Dispensación.
- Palanca de Carga.
- Rueda de Selección de Volumen.

El mango tiene también una tabla de selección de volumen y una abertura para las puntas.

FINNTIP STEPPER

La tabla 1 recoge la capacidad de carga y los volúmenes de dispensación para cada una de las puntas disponibles. Los volúmenes de dispensación corresponden a las distintas posiciones de la rueda de selección.

La punta está formada por dos piezas, un pistón y un cilindro exterior.

Para las puntas 6 y 7 se precisa un adaptador suministrado con la pipeta. Inserte las puntas en el adaptador y hágalo girar para fijarlo en su posición.

Las puntas FinnTip Stepper también están disponibles en versión estéril.

ACOPLAMIENTO DE LA PUNTA

1. Elija la punta apropiada.
2. Asegúrese de que la Palanca de Carga esté en la posición superior.
3. Inserte la punta en el mango tal como se indica en la Fig. 1.

Asegúrese de que la pestaña del cilindro y la pestaña de la varilla del pistón encajen en las ranuras del mango destinadas al efecto. Presione la punta hacia dentro hasta encontrar oposición.

Para separar la punta:

Asegúrese de que la Palanca de Carga esté en la posición superior. Tire de la punta hacia afuera para separarla del mango.

AJUSTE DEL VOLUMEN DE DISPENSACION

Para conseguir el volumen de dispensación deseado, elija la punta que proceda y ajuste la longitud del golpe de pistón haciendo girar la rueda de selección de volumen.

Ejemplo: Para un volumen de dispensación de 250 µl: De acuerdo con la Tabla 1, el volumen total puede ser dispensado con la punta 3 (9 repeticiones) o con la punta 5 (44 repeticiones).

En este caso, seleccione la punta 5 e introdúzcala en el mango. Gire la rueda de selección de volumen hasta la posición 1 (250 µl) tal como se muestra en la figura 1. Dispense en 44 repeticiones, como se indica en la Tabla 1.

LLENADO Y CEBADO DE LA PUNTA

1. Sitúe la palanca de carga en la posición superior.
2. Sumerja la punta en el líquido y empuje uniformemente la palanca de carga hasta la posición inferior. Suba y baje la palanca de carga hasta que cesen de salir burbujas de la punta. Mantenga en todo momento la punta por debajo del nivel del líquido.
3. La punta debería estar ya llena. Observará una burbuja de aire bajo el émbolo. Este hecho no afecta a la exactitud ya que la dispensación termina antes de que el émbolo llegue al final del cilindro.
4. Cuando la punta esté llena y cebada, no es necesario repetir el procedimiento para rellenarla.

DISPENSACION

1. Para maximizar su confort, agarre la pipeta suavemente.
2. Llene la punta de acuerdo con las instrucciones. Después de llenar la punta, descarte la primera dispensación.
3. Empiece a dispensar empujando la palanca de dispensación hacia abajo. Presione la palanca una vez por repetición. No permita que la palanca retroceda.

CUIDADO DE LA FINNPIPETTE STEPPER

Guarde la pipeta de forma adecuada cuando no la use. Evite que se acumule polvo y suciedad en el exterior.

Evite la entrada de líquidos en el mecanismo de dispensación.

MODULO MULTISTEPPER

INTRODUCCION

El módulo Multistepper es una unidad con 8 canales cilíndricos para usar con la FinnpiPETTE Stepper.

El módulo tiene 8 canales individuales todos calibrados para dispensar simultáneamente la misma cantidad de líquido. La distancia entre canales coincide con la entre pocillos de una microplaca de 96.

Con una sola carga de la pipeta, el módulo Multistepper puede dispensar $24 \times 50 \mu\text{l} = 192$ pocillos, $12 \times 100 \mu\text{l} = 96$ pocillos, $8 \times 150 \mu\text{l} = 64$ pocillos, $6 \times 200 \mu\text{l} = 48$ pocillos o $5 \times 250 \mu\text{l} = 40$ pocillos.

REACTIVOS

Vierta el reactivo en un recipiente para reactivo limpio para facilitar la carga.

AJUSTE DEL VOLUMEN DE DISPENSACIÓN

La tabla de selección de volumen en el módulo Multistepper (Fig.1) describe cómo conseguir el volumen de dispensación deseado.

La rueda de selección de volumen ofrece una selección de cinco volúmenes. Verticalmente se lee 1, 2, 3, 4 y 5.

Nótese que el número máximo de repeticiones para el módulo Multistepper no es el mismo que para las puntas monocanales puesto que el recorrido total del pistón es un 40% más corto. Por lo tanto, el número de repeticiones posibles es el siguiente: 24, 12, 8, 6 y 5.

Nótese que la primera repetición no está incluida en el número total de repeticiones.

Seleccione el volumen haciendo girar la rueda de selección de volumen (Fig. 1).

ACOPLAMIENTO DEL MODULO

Antes de conectar el módulo al mango, el pistón del módulo debe estar en la posición más baja. La palanca de carga del mango debe estar en la posición más alta.

NOTA:

Si el módulo Multistepper no se utiliza de forma continuada, probablemente al volver a usarlo tendrá que hacer más fuerza para mover las palancas de carga o dispensación ya que la grasa de los o-rings de los pistones puede haber quedado mal repartida. Si el módulo Multistepper no se utiliza durante largos periodos de tiempo, los pistones podrían atascarse. De ocurrir así y los pistones sobresalieran 1mm del cono portapuntas, presione firmemente los conos portapuntas contra una superficie lisa, en otro caso mueva la palanca de carga hasta liberar los pistones.

PUNTAS

Acople ocho puntas en los conos portapuntas del módulo. Sumerja las puntas en el reactivo. Empuje suavemente hacia abajo la palanca de carga para llenar las puntas con reactivo. Todas las puntas deberían contener la misma cantidad de reactivo. Verifíquelo visualmente. Retire las puntas del reactivo, tocando las paredes del recipiente para eliminar el exceso de líquido.

ADVERTENCIA:

Si se hace descender la palanca de carga demasiado rápido, el líquido contenido en las puntas puede formar espuma y entrar en la pipeta. Este hecho podría provocar pérdida de exactitud, corrosión, contaminación o mal funcionamiento.

DISPENSACIÓN

Dispense la primera repetición en el recipiente de reactivo para cebar las puntas. Alinee las puntas con la primera columna de pocillos.

Empuje la palanca de dispensación hacia abajo para dispensar el volumen de reactivo previamente seleccionado (50, 100, 150, 200 ó 250 µl). Deje que la palanca de dispensación vuelva a su posición original. Levante y golpee suavemente las puntas contra las paredes de los pocillos para eliminar posibles gotas de reactivo.

Para evitar contaminaciones cruzadas, cambie las puntas antes de cargar y dispensar un nuevo reactivo. Use el expulsor de puntas (Fig. 3) para separar la punta de la pipeta.

DESCARGA RAPIDA DE LAS PUNTAS

Para descargar de forma rápida las puntas llenas de reactivo, levante la palanca de carga.

LLENADO PARCIAL DE LAS PUNTAS

Si fuera necesario, las puntas se pueden llenar parcialmente haciendo descender la palanca de carga sólo parte de su recorrido.

ALMACENAMIENTO

Si el módulo Multistepper se guarda conectado al mango, la palanca de carga del mismo debe permanecer en la posición más alta. Hacerlo es esencial para el correcto funcionamiento de la pipeta.

Sin embargo, si el módulo Multistepper no se utiliza durante largos periodos de tiempo, los pistones podrían atascarse. De ocurrir así y los pistones sobresalieran 1mm del cono portapuntas, presione firmemente los conos portapuntas contra una superficie lisa, en otro caso mueva la palanca de carga hasta liberar los pistones.

SERVICIO

El módulo Multistepper requiere un mantenimiento mínimo. Si se usa a diario, limpie los cilindros y la base del o-ring una o dos veces al año con un paño que no deje pelo. Con la misma frecuencia y utilizando la grasa suministrada con la pipeta, deben ser engrasados ligeramente o-rings y pistones.

En caso de mal funcionamiento del módulo, devuélvalo a su proveedor Thermo Fisher Scientific.

Si el módulo hubiera sido utilizado para dispensar sustancias peligrosas, límpielo exhaustivamente antes de enviarlo para ser reparado.

ESPECIFICACIONES

Peso	162 g
Distancia entre Canales	9 mm
Canales	8
Volumen de Carga	1250 µl/canal (máximo)
Volumen de Dispensación	24x50 µl/canal
	12x100 µl/canal
	8x150 µl/canal
	6x200 µl/canal
	5x250 µl/canal
Exactitud	50 µl: ±10 %
	100 µl: ±6,25 %
	150 µl: ±4,5 %
	200 µl: ±3,25 %
	250 µl: ±2,5 %
Precisión	50 µl: ±10 %
	100 µl: ±6,25 %
	150 µl: ±4,5 %
	200 µl: ±3,25 %
	250 µl: ±2,5 %

Estas especificaciones pueden modificarse sin aviso previo como consecuencia del programa de mejora continua de Thermo Fisher Scientific. La pipeta sale calibrada de fábrica y no puede recalibrarse.

MATERIALES

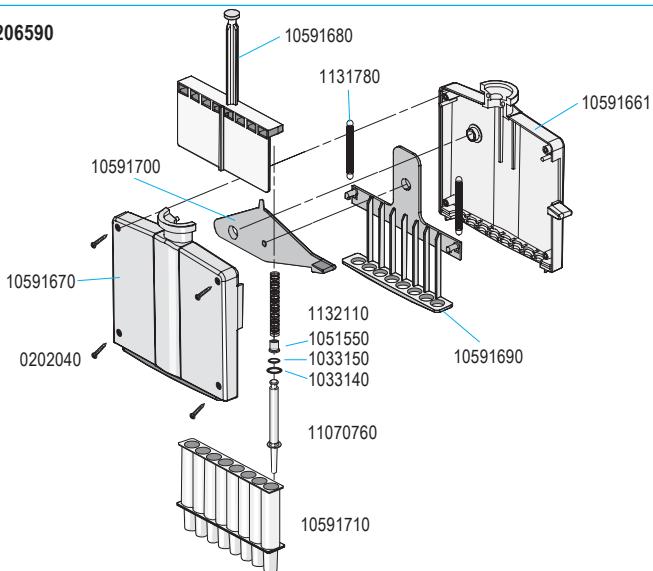
La Finnpiquette Stepper está fabricada con materiales mecánicamente duraderos y químicamente resistentes.

PRESENTACION

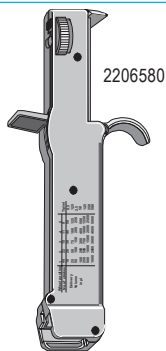
La Pipeta Multistepper se suministra en un paquete especialmente diseñado que contiene lo siguiente:

- Finnpiquette Stepper
- Tubo de grasa
- Muestras de Puntas
- Manual de Instrucciones
- Módulo Multistepper

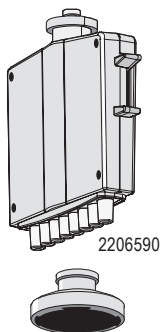
2206590



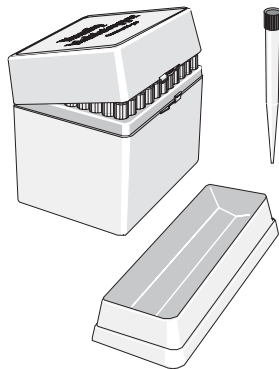
SPARE PARTS, ERSATZTEILE, PIECES DETACHEES, PIEZAS DE RECAMBIO



4540000 1-ch
4540500 8-ch



2205460



FINNTIP STEPPER ORDERING INFORMATION
FINNTIP STEPPER BESTELLINFORMATIONEN
POUR COMMANDER LES FINNTIP STEPPER
INFORMACION PARA PEDIR LAS PUNTAS

Cat. no. Art.Nr. Référence N° cat	Dispensing volumes µl Aufnahme-Volumen µl Volume µl Volúmenes de dispensación µl	Qty Menge Qté Cant.
9404170	10-50	100/box
9404173 sterile	10-50	50/box
9404180	25-125	100/box
9404183 sterile	25-125	50/box
9404190	50-250	100/box
9404193 sterile	50-250	50/box
9404200	100-500	50/box
9404203 sterile	100-500	25/box
9404210	250-1250	50/box
9404213 sterile	250-1250	25/box
9404220	500-2500	20/box
9404223 sterile	500-2500	10/box
9404230	1000-5000	10/box
9404233 sterile	1000-5000	10/box

ADAPTER for Finntips 25 and 50 ml

ADAPTER für Finntip 25 und 50 ml

ADAPTATEUR pour les cônes 25 et 50 ml

ADAPTADOR para las puntas de 25 y 50 ml

Cat. no. Art.Nr. Référence N° cat	Qty Menge Qté Cant.
9420300	10/box
9420310 sterile	5/box

FINNTIP MULTISTEPPER

Cat. no. Art.Nr. Référence N° cat	Qty Menge Qté Cant.	REAGENT RESERVOIR, V-shape Cat. no. Art.Nr. Référence N° cat	Qty Menge Qté Cant.
9401300	400/box		
9401330	10x96/tray		
9401333 sterile	10x96/tray	9510027	5/box

Product specifications are subject to change without prior notice. FinnpiPETTE® and Finntip® are registered trademarks of Thermo Scientific.

© 2007 Thermo Fisher Scientific Inc. All rights reserved.